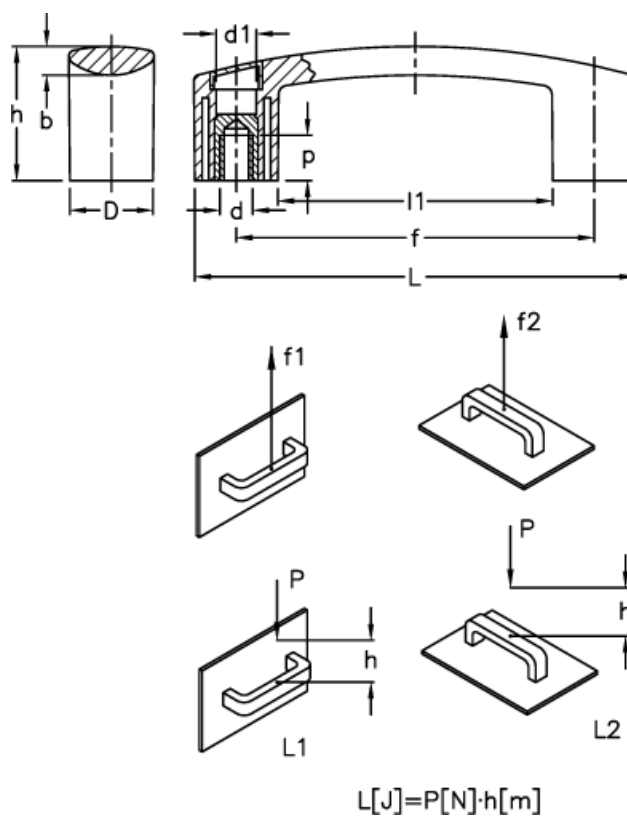


# Data Sheet



Article number: 23052602214  
Description: E+G Bridge handle  
EBP.140-B M8-C4

## Measures



$b$	$= 8.5$	$L$	$= 144.0$
$D$	$= 26.0$	$l1$	$= 92.0$
$d1$	$= 13.5$	$L1 (J)$	$= 10$
$d 6H$	$= M8$	$L2 (J)$	$= 4$
$f$	$= 117 \pm 0,5$	$p$	$= 13$
$F1 (N)$	$= 2700$		
$F2 (N)$	$= 1800$		
$h$	$= 39$		